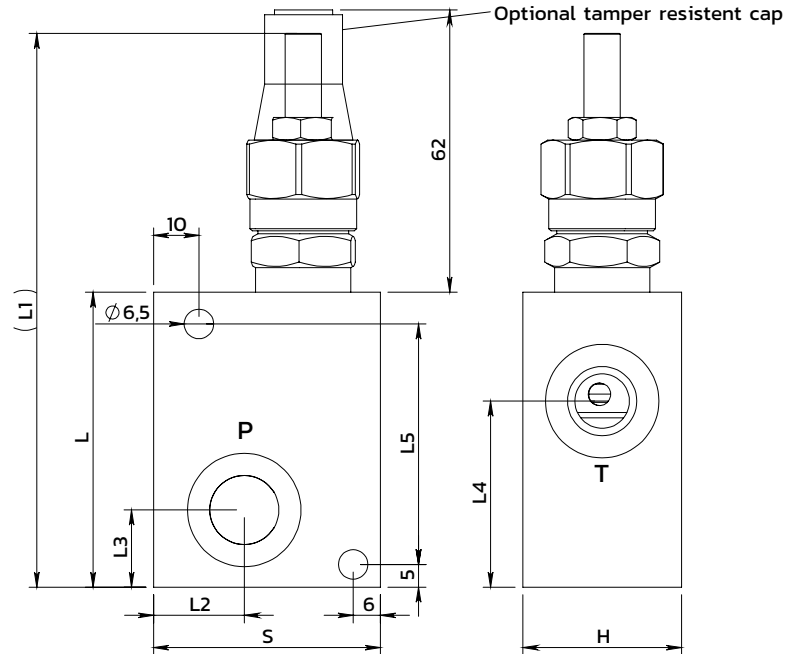
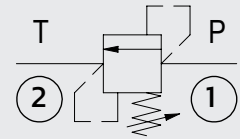
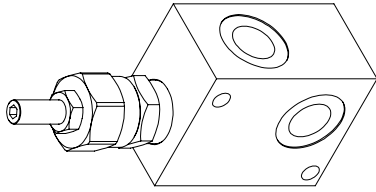


Direct acting relief valve with aluminium manifold

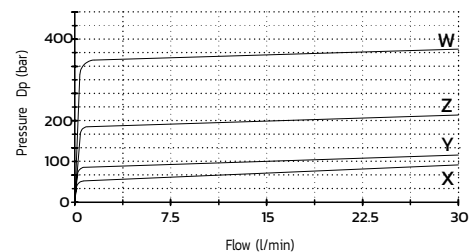
Valvola di massima pressione ad azione diretta con collettore alluminio



SPECIFICATIONS / SPECIFICHE

Fluid viscosity / Viscosità Fluido	ISO 3448
Filtration / Classe di contaminazione	ISO 4406
Fluid temperature / Temperatura fluido	-20°C +90°C
Ambient temperature / Temperatura ambiente	-20°C +50°C
Max operating pressure / Pressione di lavoro max	350 bar
Standard seals / Guarnizioni standard	NBR 70 Shore A

PERFORMANCE / PRESTAZIONI

Oil viscosity 24 mm²/s (3.5 °E) - Temperature 50°C

ORDERING CODE / CODICE ORDINAZIONE

10 A 03 C01 1 M ** *

Manifold material		Adjustment		Ports size		Setting range (bar)		Std setting at 5 l/min (bar)	
1	Raw aluminium (Std)	M	Socket screw (Std)	03	3/8 BSPP	X	5-50	50	
2	Anodized aluminium	N	Tamper resistant cap	04	1/2 BSPP	Y	30-100	100	
		O	Handknob and locknut			Z	50-210 (Std)	200	
						W	100-350	300	

Standard code	Thread (P-T)	L	L1	L2	L3	L4	L5	H	S	Weight kg	Max Flow (l/m)
10A03C011M03Z	3/8	65	115	20	17	41	53	35	50	0.40	30
10A03C011M04Z	1/2	65	115	20	17	41	53	35	50	38	30

* On request versions: Please, contact our customer service / Versioni su richiesta: Per cortesia contattare il ns. servizio clienti.