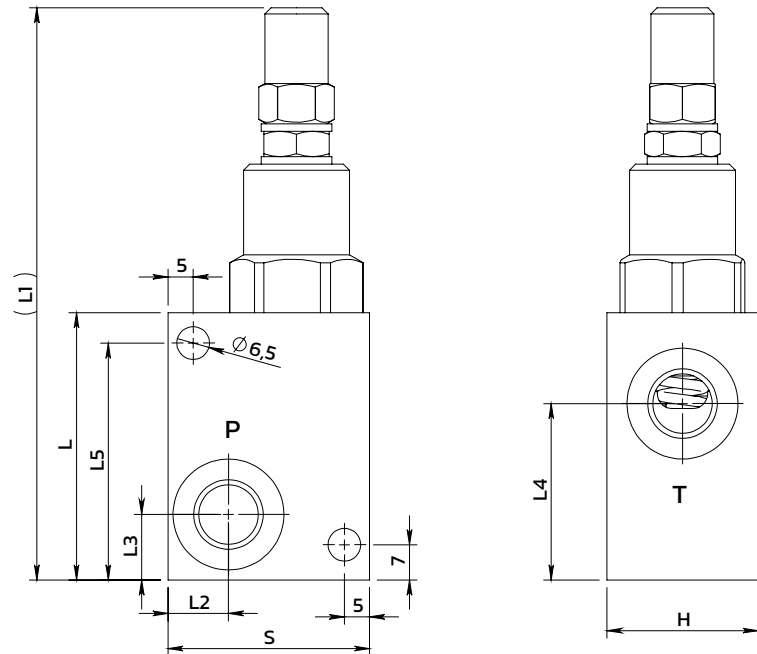
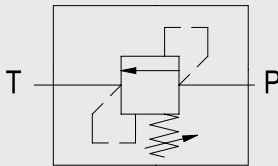
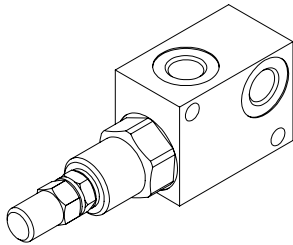


Direct acting relief valve with manifold

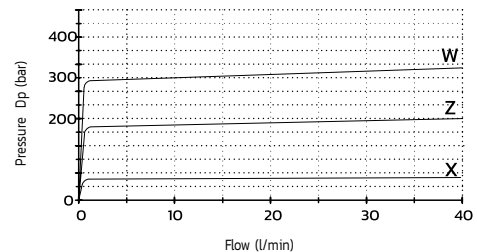
Valvola di massima pressione ad azione diretta con collettore



SPECIFICATIONS / SPECIFICHE

Fluid viscosity / Viscosità fluido	ISO 3448
Filtration / Classe di contaminazione	ISO 4406
Fluid temperature / Temperatura fluido	-20°C +90°C
Ambient temperature / Temperatura ambiente	-20°C +50°C
Max operating pressure / Pressione di lavoro max	350 bar
Standard seals / Guarnizioni standard	NBR 70 Shore A
Manifold material / Materiale collettore	Zinc plated steel

PERFORMANCE / PRESTAZIONI

Oil viscosity 24 mm²/s (3.5 °E) - Temperature 50°C

ORDERING CODE / CODICE ORDINAZIONE

10 A 04 B01 3 R ** *

Adjustment	
R	Screw with steel cap (Std)
N	Tamper resistant cap
O	Handknob and locknut

Ports size	
O2	1/4 BSPP
O3	3/8 BSPP

Setting range (bar)		Std setting at 5 l/min (bar)
X	10-50	30
Z	10-180 (Std)	90
W	80-300	150

Standard code	Thread (P-T)	L	L1	L2	L3	L4	L5	H	S	Weight kg	Max Flow (l/m)
10A04B013R02Z	1/4	52	114	12	13	35	40	30	40	0.45	40
10A04B013R03Z	3/8	55	117	12	15	35.5	43	30	40	0.45	40

* On request versions: Please, contact our customer service / Versioni su richiesta: Per cortesia contattare il ns. servizio clienti.