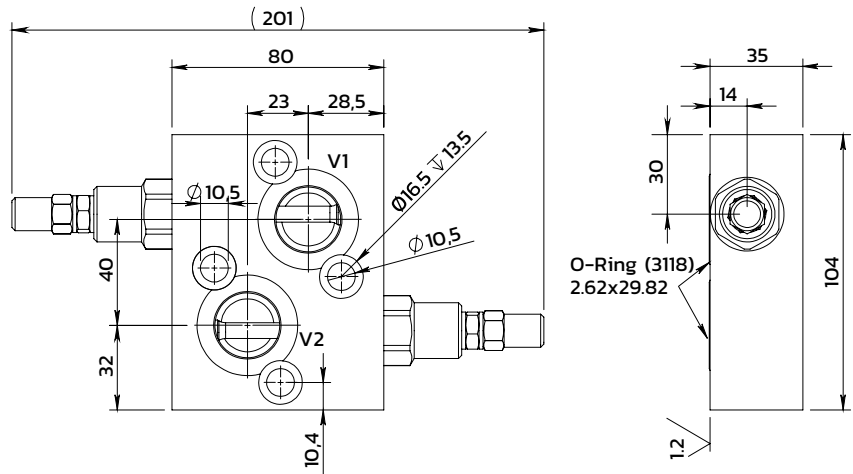
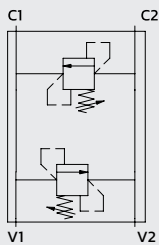
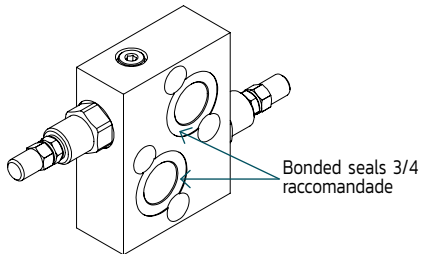


Dual cross over direct acting relief valve OMT motor flangeable

Valvola antiurto flangiabile su motori OMT

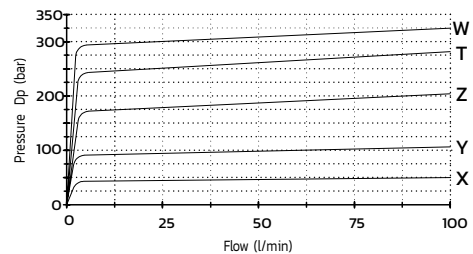


SPECIFICATIONS / SPECIFICHE

Fluid viscosity / Viscosità Fluido	ISO 3448
Filtration / Classe di contaminazione	ISO 4406
Fluid temperature / Temperatura fluido	-20°C +90°C
Ambient temperature / Temperatura ambiente	-20°C +50°C
Max operating pressure / Pressione di lavoro max	350 bar
Standard seals / Guarnizioni standard	NBR 70 Shore A
Manifold material / Materiale collettore	Zinc plated steel
Max flow / Portata massima	100 l/m

PERFORMANCE / PRESTAZIONI

Oil viscosity 24 mm²/s (3.5 °E) - Temperature 50°C



ORDERING CODE / CODICE ORDINAZIONE

10 L 04 G06 3 R 05 *

Adjustment	
R	Screw with steel cap (Std)
N	Tamper resistant cap
O	Handknob and locknut

Ports size	
05	3/4 BSPP

Setting range (bar)		Std setting at 5 l/min (bar)
X	10-50	30
Y	20-100	70
Z	10-180 (Std)	90
T	50-250	130
W	80-300	150

* On request versions: Please, contact our customer service / Versioni su richiesta: Per cortesia contattare il ns. servizio clienti.