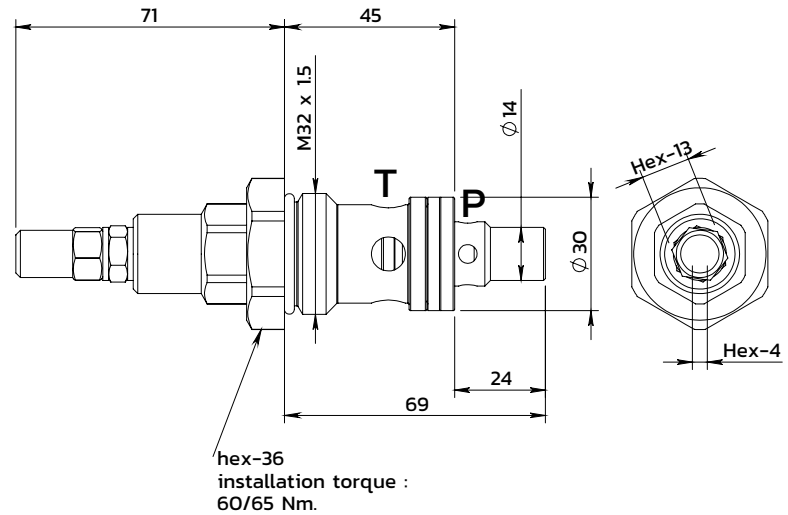
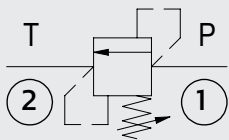
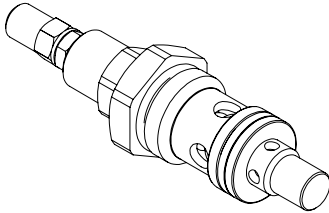


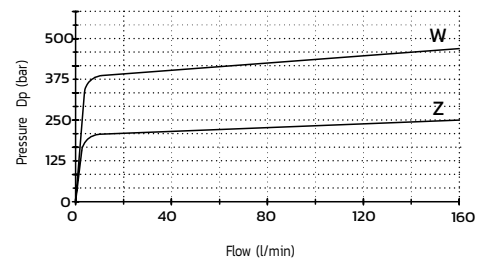
Differential relief valve

Valvola di massima pressione differenziale


SPECIFICATIONS / SPECIFICHE

Fluid viscosity / Viscosità fluido	ISO 3448
Filtration / Classe di contaminazione	ISO 4406
Fluid temperature / Temperatura fluido	-20°C +90°C
Ambient temperature / Temperatura ambiente	-20°C +50°C
Max operating pressure / Pressione di lavoro max	400 bar
Max flow / Portata massima	160 l/min
External surfaces / Superfici esterne	Zinc plated
Standard seals / Guarnizioni standard	NBR 70 Shore A
Cavity code / Codice cavità	DO-590.015.14.10

PERFORMANCE / PRESTAZIONI

Oil viscosity 24 mm²/s (3.5 °E) - Temperature 50°C

ORDERING CODE / CODICE ORDINAZIONE

10	D	00	C02	3	R	14	*
----	---	----	-----	---	---	----	---

Adjustment	
R	Screw with steel cap (Std)
N	Tamper resistant cap
O	Handknob and locknut

	Setting range (bar)	Std setting at 5 l/min (bar)
Z	20-200	160
W	50-400 (Std)	180

* On request versions: Please, contact our customer service / Versioni su richiesta: Per cortesia contattare il ns. servizio clienti.