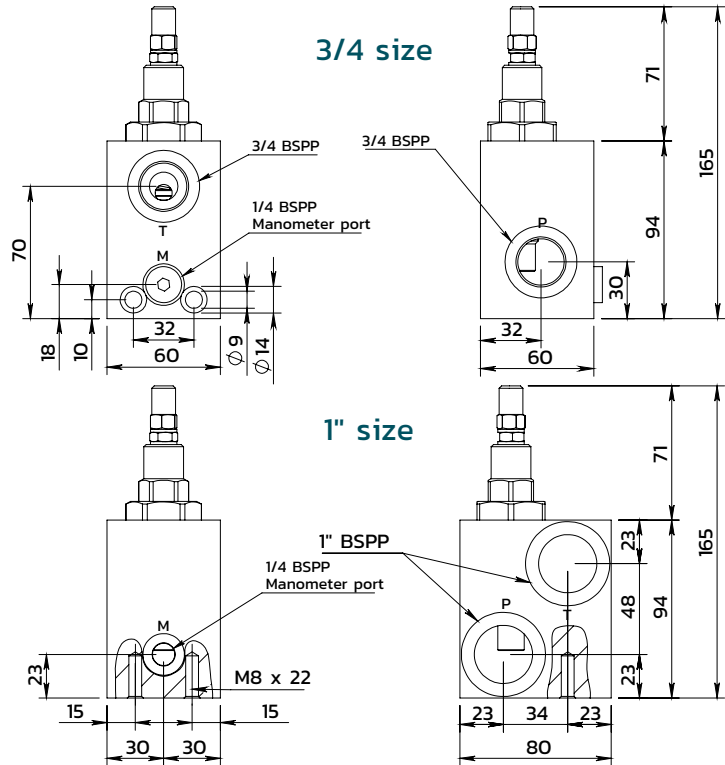
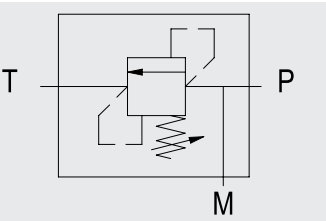
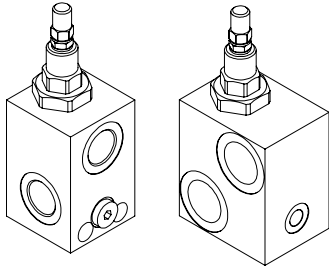
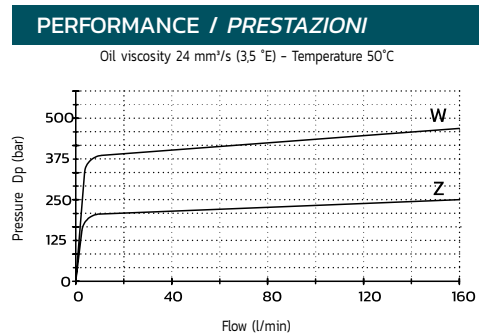


Relief valve in manifold with manometer port

Valvola di massima pressione in collettore con attacco manometro



SPECIFICATIONS / SPECIFICHE	
Fluid viscosity / Viscosità fluido	ISO 3448
Filtration / Classe di contaminazione	ISO 4406
Fluid temperature / Temperatura fluido	-20°C +90°C
Ambient temperature / Temperatura ambiente	-20°C +50°C
Max operating pressure / Pressione di lavoro max	400 bar
Standard seals / Guarnizioni standard	NBR 70 Shore A
Manifold material / Materiale collettore	Zinc plated steel
Max flow / Portata massima	160 l/min 1"-G 120 l/min 3/4-G



ORDERING CODE / CODICE ORDINAZIONE

10 D 00 C02 3 R ** *

Adjustment	
R	Screw with steel cap (Std)
N	Tamper resistant cap
O	Handknob and locknut

Ports size	
05	3/4 BSPP (120 L/min)
06	1" BSPP (160 L/min)

Setting range (bar)	Std setting at 5 l/min (bar)
Z 20-200	160
W 50-400 (Std)	180

* On request versions: Please, contact our customer service / Versioni su richiesta: Per cortesia contattare il ns. servizio clienti.