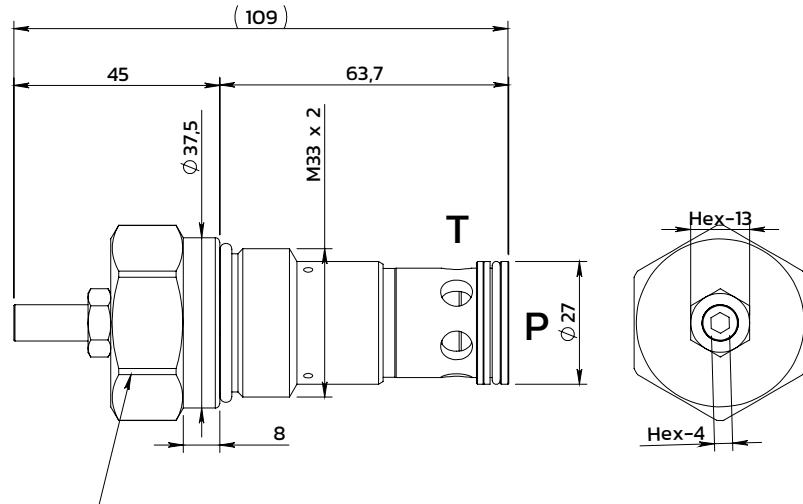
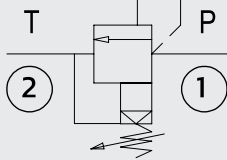
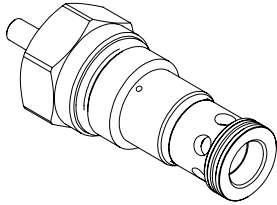


Pilot operated relief valve cartridge type

Valvola limitatrice di pressione pilotata a cartuccia



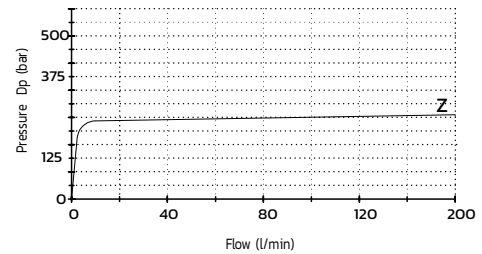
Hex-38
installation torque:
60/65 Nm.

SPECIFICATIONS / SPECIFICHE

Fluid viscosity / Viscosità fluido	ISO 3448
Filtration / Classe di contaminazione	ISO 4406
Fluid temperature / Temperatura fluido	-20°C +90°C
Ambient temperature / Temperatura ambiente	-20°C +50°C
Max operating pressure / Pressione di lavoro max	250 bar
Max flow / Portata massima	200 l/min
External surfaces / Superfici esterne	Zinc plated
Standard seals / Guarnizioni standard	NBR 70 Shore A
Cavity code / Codice cavità	DO-590.200.00.33

PERFORMANCE / PRESTAZIONI

Oil viscosity 24 mm²/s (3.5 "E") - Temperature 50°C



ORDERING CODE / CODICE ORDINAZIONE

10 P 00 A 00 M 38 Z

Adjustment	
M	Socket screw (Std)
N	Tamper resistant cap
O	Handknob and locknut

Setting range (bar)		Std setting at 5 l/min (bar)
Z	40-250 (Std)	150

* On request versions: Please, contact our customer service / Versioni su richiesta: Per cortesia contattare il ns. servizio clienti.