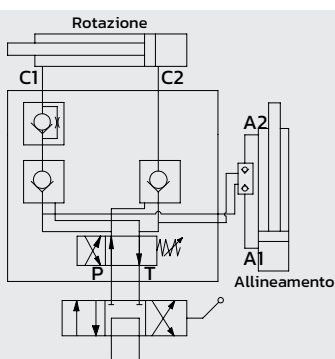
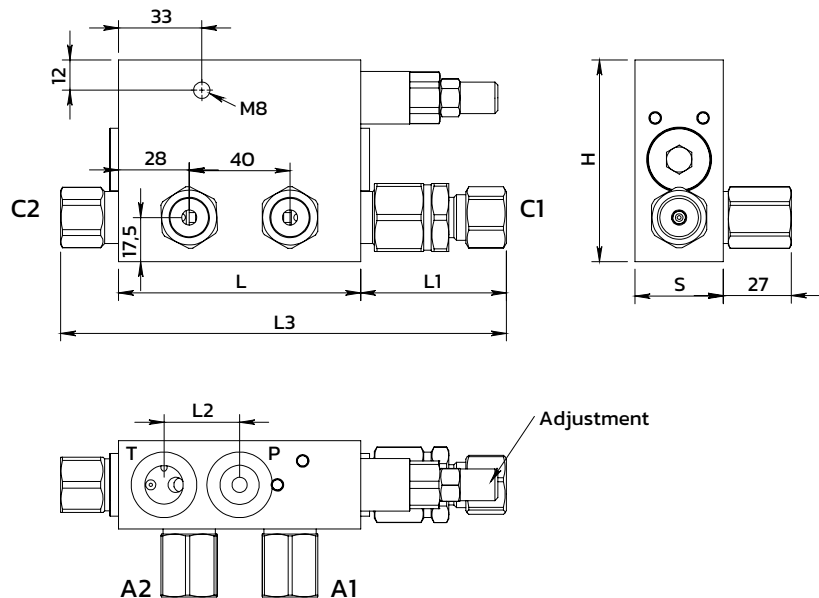
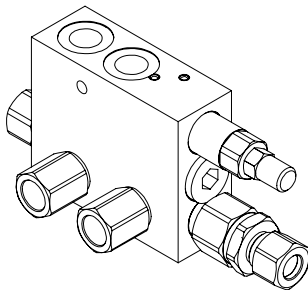


Upward plough rotation valve with concurrent alignment and rotation

Valvola di rotazione aratro verso l'alto con allineamento e rotazione contemporanee



SPECIFICATIONS / SPECIFICHE

Fluid viscosity / <i>Viscosità fluido</i>	10-550 mm ² /s
Filtration / <i>Classe di contaminazione</i>	ISO code 16/13
Fluid temperature / <i>Temperatura fluido</i>	-20°C +90°C
Ambient temperature / <i>Temperatura ambiente</i>	-20°C +50°C
Exchange pressure / <i>Pressione scambio</i>	155 bar
Max operating pressure / <i>Pressione di lavoro max</i>	400 bar
Standard seals / <i>Guarnizioni standard</i>	NBR 70 Shore A
External surfaces / <i>Superfici esterne</i>	Zinc plated

DESCRIPTION / DESCRIZIONE

Valve suitable for systems with upward rotation of longer and heavier ploughs.

Valvola adatta a sistemi con rotazione verso l'alto di aratri più lunghi e pesanti.

ORDERING CODE / CODICE ORDINAZIONE

30	A	02	C1	70	3	03	X
----	---	----	----	----	---	----	---

Standard code	Thread P-T-A1-A2-C2	C1	L	L1	L2	L3	H	S	Weight (kg)
30A02C170303X	3/8	Ø12	96	58	30	176	80	35	2.30

* On request versions: Please, contact our customer service / *Versioni su richiesta: Per cortesia contattare il ns. servizio clienti.*