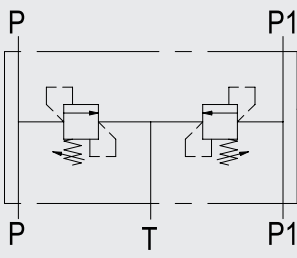
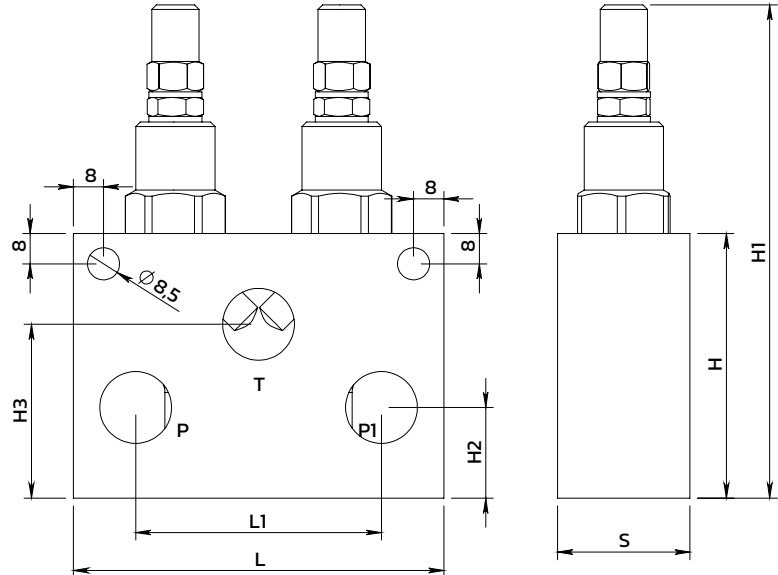
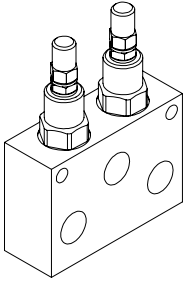


Double direct acting relief valve with manifold

Valvola di massima pressione doppia ad azione diretta con collettore

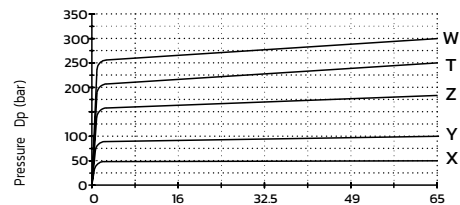


SPECIFICATIONS / SPECIFICHE

Fluid viscosity / Viscosità fluido	ISO 3448
Filtration / Classe di contaminazione	ISO 4406
Fluid temperature / Temperatura fluido	-20°C +90°C
Ambient temperature / Temperatura ambiente	-20°C +50°C
Max operating pressure / Pressione di lavoro max	350 bar
Standard seals / Guarnizioni standard	NBR 70 Shore A
Manifold material / Materiale collettore	Zinc plated steel

PERFORMANCE / PRESTAZIONI

Oil viscosity 24 mm²/s (3.5 °E) - Temperature 50°C



Flow (l/min)

ORDERING CODE / CODICE ORDINAZIONE

10 L 02 C02 3 R ** *

Adjustment	
R	Screw with steel cap (Std)
N	Tamper resistant cap
O	Handknob and locknut

Ports size	
03	3/8 BSPP
04	1/2 BSPP

Setting range (bar)	Std setting at 5 l/min (bar)
X 10-50	30
Y 20-100	70
Z 10-180 (Std)	90
T 50-250	130
W 80-300	150

Standard code	Thread (P-T)	L	L1	H	H1	H2	H3	S	Weight kg	Max Flow (l/m)
10L02C023R03Z	3/8	98	62	70	132	24	46	35	1.51	45
10L02C023R04Z	1/2	98	65	70	132	24	46	35	1.48	70

* On request versions: Please, contact our customer service / Versioni su richiesta: Per cortesia contattare il ns. servizio clienti.