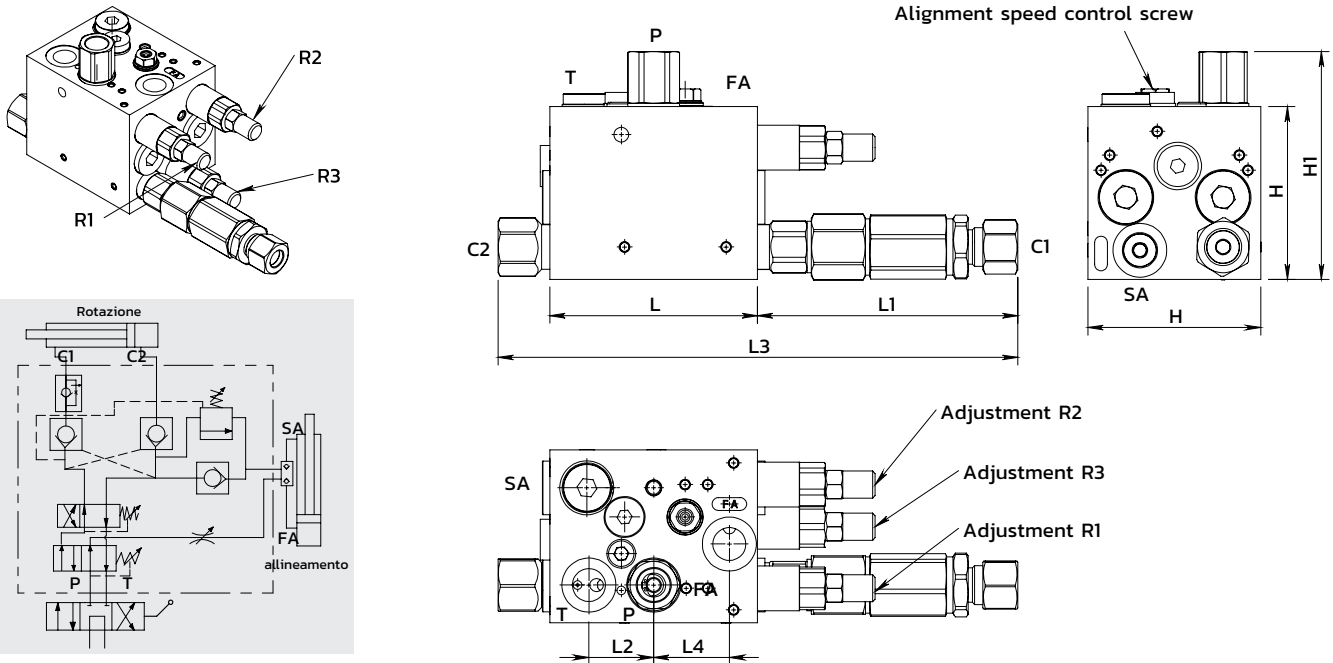


Upward plough alignment and rotation valve out of furrow

Valvola di allineamento e rotazione aratro verso l'alto fuori solco



SPECIFICATIONS / SPECIFICHE

| | |
|---|---------------------------|
| Fluid viscosity / <i>Viscosità fluido</i> | 10-550 mm ² /s |
| Filtration / <i>Classe di contaminazione</i> | ISO code 16/13 |
| Fluid temperature / <i>Temperatura fluido</i> | -20°C +90°C |
| Ambient temperature / <i>Temperatura ambiente</i> | -20°C +50°C |
| Exchange pressure / <i>Pressione scambio</i> | 150 bar |
| Max operating pressure / <i>Pressione di lavoro max</i> | 400 bar |
| Standard seals / <i>Guarnizioni standard</i> | NBR 70 Shore A |
| External surfaces / <i>Superfici esterne</i> | Zinc plated |

DESCRIPTION / DESCRIZIONE

Valve suitable for systems with upward rotation of the plough. This valve is equipped with a compensated throttle valve for a regular rotation in and out of the furrow and with a screw for alignment speed adjustment. The valve is suitable for cylinders with internal diameters starting from 110 mm which require a good rotation speed.

Valvola adatta a sistemi con rotazione dell'aratro verso l'alto. Questa valvola è dotata di un regolatore di flusso compensato per la rotazione controllata entro e fuori solco, e di una vite (regolabile) per la regolazione della velocità di allineamento. Valvola adatta a cilindri a partire da 110 mm che necessitano di una buona velocità di rotazione.

ORDERING CODE / CODICE ORDINAZIONE

| | | | | | | | |
|----|---|----|----|-----|---|----|---|
| 30 | A | 02 | S2 | 110 | 3 | 03 | X |
|----|---|----|----|-----|---|----|---|

| Standard code | Thread P-T-C2-SA-FA | C1 | L | L1 | L2 | L3 | L4 | H | HI | Weight (kg) |
|----------------|---------------------|------|----|-----|----|-----|----|----|-------|-------------|
| 30A02S2110303X | 3/8 | ∅ 12 | 96 | 121 | 30 | 241 | 35 | 80 | 105.5 | 4.8 |

* On request versions: Please, contact our customer service / *Versioni su richiesta: Per cortesia contattare il ns. servizio clienti.*