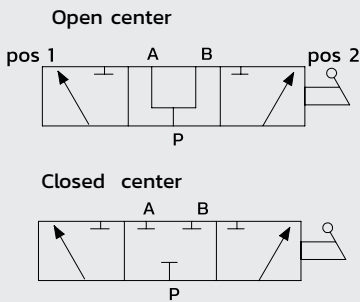
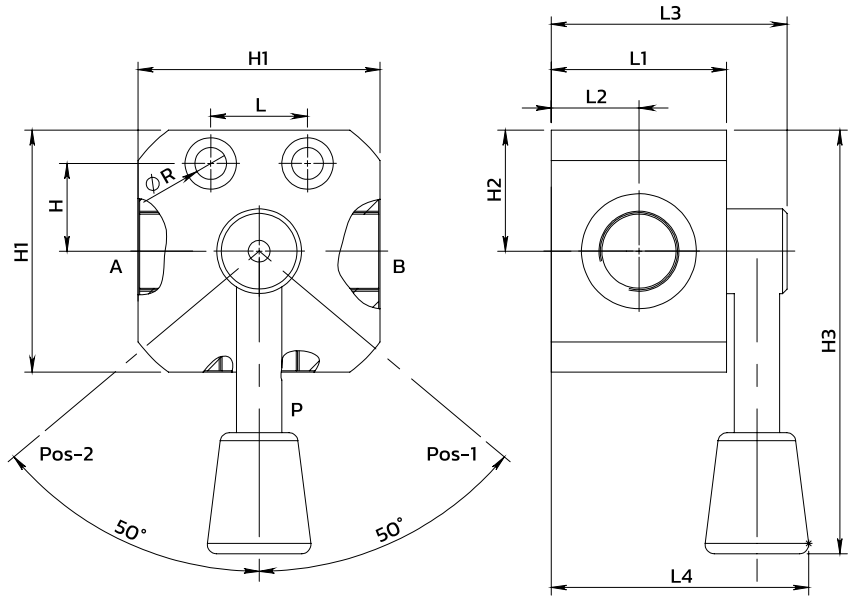
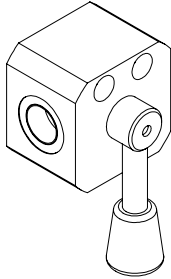
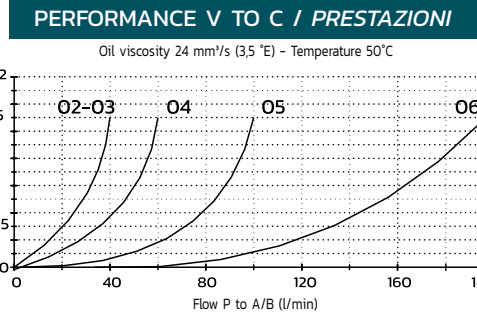


3-way diverter valve zinc steel

Deviatore di flusso 3 vie Acciaio Zincato



SPECIFICATIONS / SPECIFICHE	
Fluid viscosity / Viscosità fluido	ISO 3448
Filtration / Classe di contaminazione	ISO 4406
Fluid temperature / Temperatura fluido	-20°C +90°C
Ambient temperature / Temperatura ambiente	-20°C +50°C
Standard seals / Guarnizioni standard	NBR 70 Shore A
Manifold material / Materiale collettore	Zinc steel



ORDERING CODE / CODICE ORDINAZIONE

26 3 S Y 000 3 D ** N

Center option		Ports size	
000	Open center	O2	1/4 BSPP
001	Closed center	O3	3/8 BSPP
		O4	1/2 BSPP
		O5	3/4 BSPP
		O6	1" BSPP

Standard code	Thread (A-B-P)	L	L1	L2	L3	L4	H	H1	H2	H3	ØR	Weight (kg)	Max. Flow (l/m)	Max. Pressure (bar)
263SY0003D02N	1/4	26	42	14	62	64	22	60	30	151	Ø8.5	0.97	40	500
263SY0003D03N	3/8	26	42	14	62	64	22	60	30	151	Ø8.5	0.94	40	500
263SY0003D04N	1/2	26	45	16	65	67	22	65	32.5	153.5	Ø8.5	0.90	60	500
263SY0003D05N	3/4	32	54	23	75	77	26	80	40	161	Ø10.5	2.24	100	500
263SY0003D06N	1"	32	58	24	80	82	33.5	95	47.5	168.5	Ø10.5	2.33	180	500

* On request versions: Please, contact our customer service / Versioni su richiesta: Per cortesia contattare il ns. servizio clienti.